

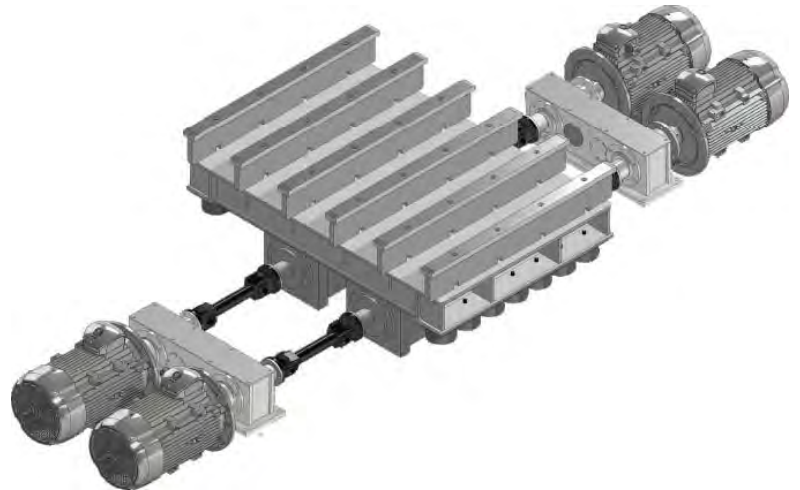
## Sistema de vibración con dispositivo externo *sincronizado electronicamente.*

### VIBRACIÓN SINCRONIZADA

Los vibradores sincronizados proporcionan una vibración variable y programable utilizando ejes de contra rotación.

El diseño de vibro compactación sincronizado, con hasta 4 vibradores (depende de la medida de la mesa), proporciona una amplitud de onda uniforme desde el frente hasta la parte trasera del molde. Esto crea una alta densidad y productos homogéneos y requiere por tanto la utilización de menos cemento.

El sistema de vibración sincronizado es una de las principales innovaciones en la industria gracias a la facilidad de mantenimiento y ajuste.



Fuerza de vibración: 120 kN max  
Potencia eléctrica de los dispositivos: 4 x 5,5 kW

