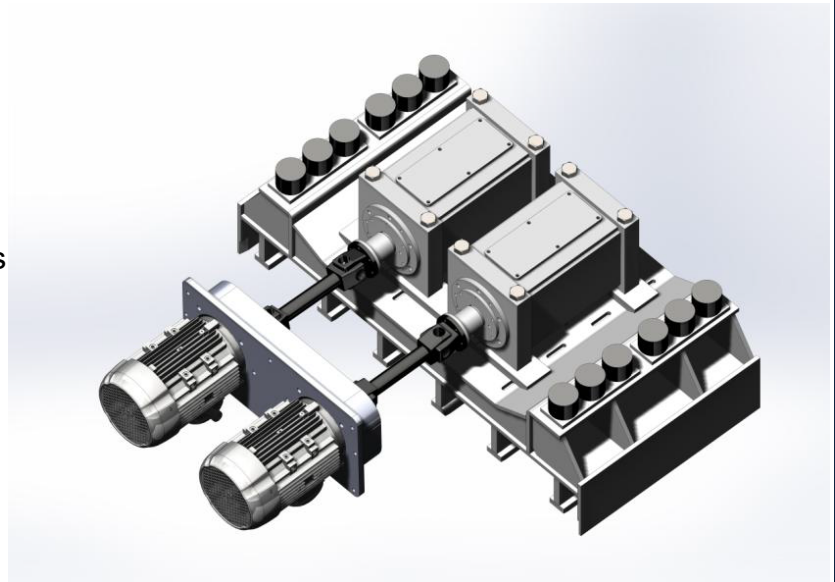


Sistema de vibración con dispositivo externo *sincronizado electrónicamente*.

VIBRACIÓN SINCRONIZADA

Los vibradores sincronizados proporcionan una vibración variable y programable utilizando ejes de contra rotación sincronizados electrónicamente y mecánicamente.

El diseño de vibración compactación sincronizado, con hasta 4 vibradores (depende de la medida de la mesa), proporciona una amplitud de onda uniforme desde el frente hasta la parte trasera del molde. Esto crea una alta densidad y productos homogéneos y requiere por tanto la utilización de menos cemento.



El sistema de vibración sincronizado es una de las principales innovaciones en la industria gracias a la facilidad de mantenimiento y ajuste.

Fuerza de vibración: 70 kN max
Potencia eléctrica de los dispositivos: 2 x 4 kW

Los motores están montados en un bastidor que está aislado mediante amortiguadores de caucho (silentbloks) y controlados mediante un variador de frecuencia. Para la previbración, la vibración intermedia y la vibración principal diferentes frecuencias pueden ser seleccionadas. En el entretanto, los vibradores siguen funcionando a una baja frecuencia predefinida.